



# ACANTUS

★★★★ HOTEL | TAGUNG | EVENT

## Heiraten im ACANTUS



# 2026

09135/211 66 2200 – [event@acantus-hotel.de](mailto:event@acantus-hotel.de)

Alles was Sie wissen sollten:  
Informationen von A-Z

*„Herzlichen Glückwunsch“*





## *„Alles was Sie tun müssen, ist entspannen und genießen.“*

Ob ganz modern oder modern-rustikal – das ACANTUS lässt mit seinen stilvollen Räumlichkeiten, köstlichem Essen, bestem Service und komfortablen Übernachtungsmöglichkeiten garantiert keine Wünsche offen.



Vom ersten Kontakt bis zum Tag Ihrer Hochzeit steht Ihnen ein persönlicher Ansprechpartner zur Seite und unterstützt Sie in allen Belangen. Für die schönsten Blumen, die beste Musik, die perfekten Bilder und das romantischste Hochzeitsvideo – bei der Auswahl der passenden Dienstleister helfen wir gerne mit Empfehlungen weiter.



Ob mit zehn oder 180 Gästen – in unseren Veranstaltungsräumen feiern Sie in stilvollem Ambiente bis in die frühen Morgenstunden und bestimmen selbst, wann Ihre Hochzeitsfeier zu Ende geht. Eine professionelle Soundanlage in unserer Event-Scheune und modernes Präsentationsequipment sorgen für die perfekte Unterhaltung.



Bei uns feiern Sie wetterunabhängig – das großzügige Design des Hauses bietet den richtigen Rahmen für Ihre Hochzeit im Sommer oder im Winter – bei Sonne oder bei Regen. Sowohl unsere modern-rustikale Event-Scheune, als auch unser eleganter Bankettsaal oder unser ansprechendes Restaurant mit deren einladenden Holzterrassen, bieten ebenso Platz für Ihre freie Trauung, Sektempfang oder Kaffeetrinken im Freien.



Unsere weitläufige Location im Grünen verfügt zusätzlich über 58 komfortabel und modern eingerichtete Hotelzimmer der 4\* Kategorie. Diese können von Ihren Gästen zu einer vergünstigten Hochzeitsrate gebucht werden. Ausreichend Parkplätze, sowie zwei Busparkplätze, stehen Ihnen und Ihren Gästen auf dem ACANTUS Hotelgelände zur Verfügung.

*„Für unvergessliche Hochzeiten – der richtige Rahmen.“*

*Ihr Andreas Hirsch  
Geschäftsführer*



online  
360°Ansicht





# Veranstaltungsraum

## EVENT-SCHEUNE

**Leistungsstarke  
Belüftungsanlage**  
Bis zu 9.700 m<sup>3</sup>  
Frischlucht pro Stunde



online  
360°Ansicht



10,5 m

22,0 m

Empore 1

20 Stufen

WC

Empore 2

190 m<sup>2</sup>

165

180

199

weitere Ausstattung

- Modern-rustikales Flair
- 2 Emporen
- Professionelle Soundanlage
- Individuelle LED Beleuchtung
- 4m hohe Decken



online  
360°Ansicht

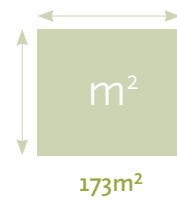
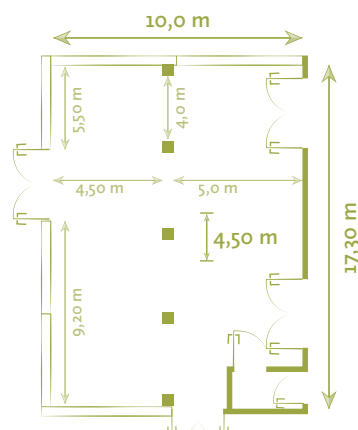


Sommer



# Veranstaltungsraum

## SCHEUNENFOYER



### weitere Ausstattung



- Hell & lichtdurchflutet
- 3 Seiten können geöffnet werden
- Beheizbar



online  
360° Ansicht

A QR code located in the bottom left corner of the page, which likely links to an online 360-degree virtual tour of the banquet hall.





# Veranstaltungsraum

## BANKETTSAAL



195

100

199

weitere Ausstattung

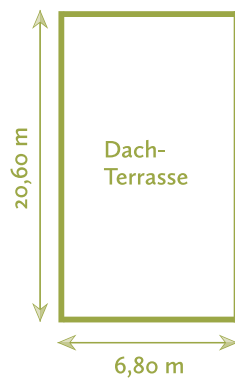
- Lichtdurchflutet
- Parkettboden
- Große Holzterrasse (165m²)
- Große Dachterrasse (140m²)





## Veranstaltungsraum

### DACHTERRASSE

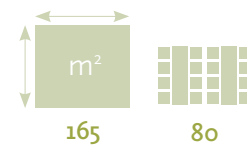
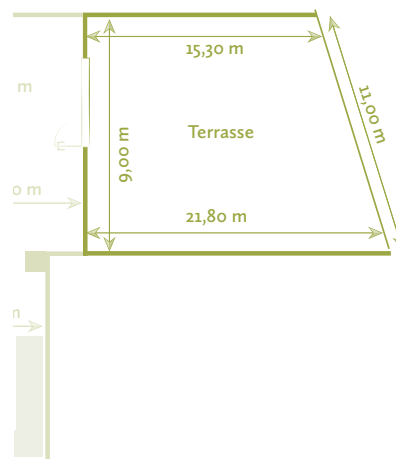


weitere Ausstattung



Holzboden

### RESTAURANT – TERRASSE



weitere Ausstattung



Holzboden  
Eichenholzgarnituren



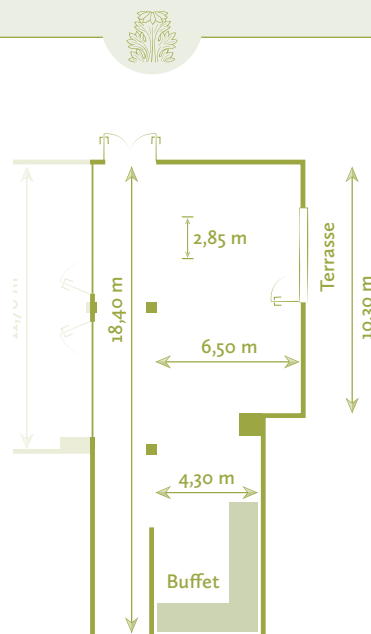
online  
360° Ansicht





# Veranstaltungsraum

## RESTAURANT



100	45	60
30	36	90

### weitere Ausstattung



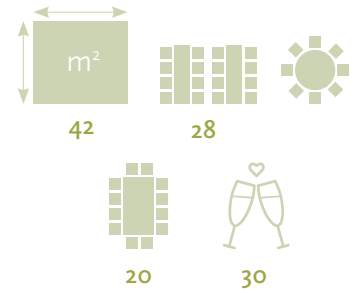
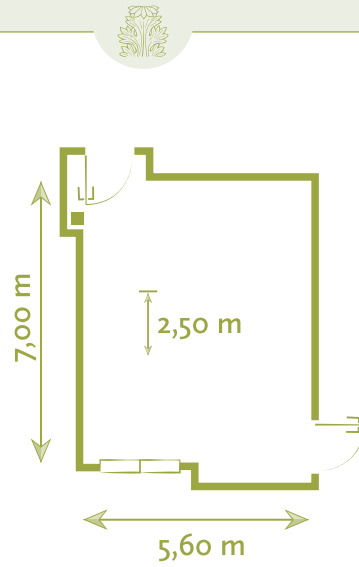
- Lichtdurchflutet
- Parkettboden
- Große Holzterrasse (165m²)
- Große Dachterrasse (140m²)





# Veranstaltungsraum

## TERRASSENSTUBE

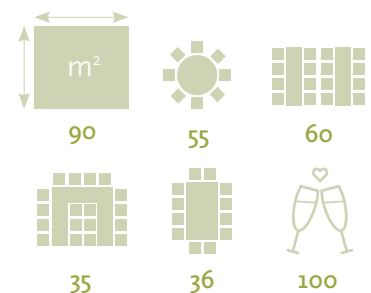
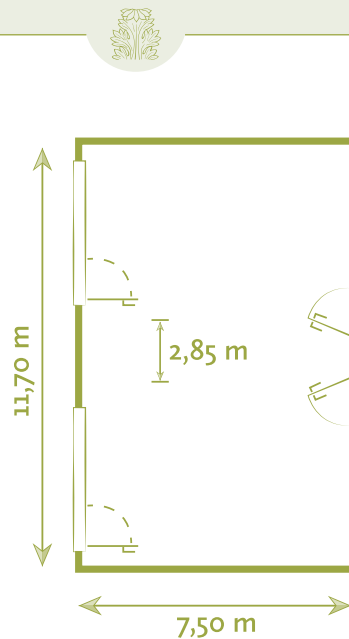


weitere Ausstattung



- Terrassenzugang
- LED Beleuchtung

## FRANKEN



weitere Ausstattung



- 2 große Glasfronten
- Parkettboden



# Wintergarten



m<sup>2</sup> 25    9    10  
12    15  
 weitere Ausstattung  
 EG

- Heller Raum mit Tageslicht
- Ruhig gelegen
- Marmorboden

# Bewegen und Entspannen







## „Sie wünschen – wir organisieren“



### PASSENDE LOCATION

Die ACANTUS Räumlichkeiten bieten den richtigen Rahmen für Ihre Traumhochzeit.

### TRANSPARENTE KOSTENKONTROLLE

Wir erstellen Ihnen Ihr exklusives Angebot – unter Berücksichtigung Ihrer Vorstellungen, Wünsche und Budgets.

### INDIVIDUELLER SERVICE

Sie haben Fragen? Sprechen Sie uns an!  
Vor, während und auch nach Ihrer Veranstaltung steht Ihnen unser Hochzeits-Team persönlich zur Seite.

### BUNTER GENUSS

Das ACANTUS-Küchenteam serviert Ihnen Ihre kulinarischen Wünsche!  
Von feinen Canapés zum Sektempfang über traditionell-kreative fränkische Buffets, bis hin zum BBQ-Smoker-Menü.

### KOMPETENTE PARTNER

Sie suchen zuverlässige Dienstleister?  
Gerne erhalten Sie eine Liste mit Partnern unseres Vertrauens.



# Hochzeitspakete

## INDIVIDUELLE PAUSCHALEN – ABGESTIMMT AUF IHRE WÜNSCHE

Als erfahrener Partner wissen wir, worauf es bei Ihrer Hochzeitsfeier ankommt. Persönliche Ansprechpartner stehen Ihnen selbstverständlich jederzeit zur Verfügung und sorgen für einen reibungslosen Ablauf Ihrer Hochzeitsfeier. Lassen Sie sich bereits in der Planungsphase von unserem sympathischen und kompetenten Team beraten.

**Verbindlichkeit, Zuverlässigkeit und Professionalität stehen bei uns an erster Stelle.**

Wir freuen uns auf Sie!

*Ihr Andreas Hirsch  
Geschäftsführer*

**5% Rabatt**  
auf Hochzeitspakete  
bei Hochzeitsfeiern im  
Bankettsaal oder  
Restaurant und  
Terrassenstube

Heiraten Sie  
von Januar – März zu  
**vergünstigten**  
Paketpreisen

## Rundum sorglos



**164,00 € p.P.**

### Sektempfang

- Secco
- Secco wahlweise gemischt mit Orangensaft, Fragoli oder Creme de Cassis
- kleines Bier
- Orangensaft pur
- Wasser
- Limonaden

Dazu reichen wir gemischte warme Blätterteig-Teilchen.

### Kaffee & Kuchen

- Kuchen wird selbst mitgebracht
- Kaffeekannen am Tisch
- Kaffeespezialitäten und Tee auf Bestellung

### Abendessen

- 4-Gang Abendessen als Menü oder Buffet

### Mitternachtssnack wahlweise

- Fränkische Brotzeit
- Currywurst mit Weißbrot
- Chili con Carne
- Gulaschsuppe
- Hausgemachte Pizza

### Getränke \*

- verschiedene Biere
- Softgetränke
- Secco
- Wasserkaraffen
- Kaffeespezialitäten und Tee

### Weine \* (vordefinierte Weine inklusive)

- 5 verschiedene Sorten Wein
- z.B. 2 Weißweine, 2 Rotweine, 1 Roséwein

### Spirituosen \*

- Schnaps ab nach dem Hauptgang
- 5 verschiedene Sorten nach Absprache

### Cocktails & Longdrinks \*

- Cocktails und Longdrinks ab nach dem Hauptgang
- 8 verschiedene Sorten aus unserer Getränkekarte

### Unsere Inklusivleistungen

- Alle oben genannten Leistungen in vollem Umfang bis 01:00 Uhr nachts
- Endreinigung des Raumes
- Tischwäsche
- Raummiete für den Hauptveranstaltungsraum
- Stellen des Veranstaltungsraumes in der gewünschten Bestuhlungsform

\* Aufgeführte Getränke sind bis 01:00 Uhr innerhalb der Hochzeitspauschale inklusive. Nach 01:00 Uhr werden die Getränke nach Verbrauch gemäß der aktuellen Preisliste auf die Gesamtrechnung gebucht.



## Comfort-Plus



148,00 € p.P.

### Sektempfang

- Secco
- Secco wahlweise gemischt mit Orangensaft, Fragoli oder Creme de Cassis
- kleines Bier
- Orangensaft pur
- Wasser
- Limonaden

Dazu reichen wir gemischte warme Blätterteig-Teilchen.

### Kaffee & Kuchen

- Kuchen wird selbst mitgebracht
- Kaffeekannen am Tisch
- Kaffeespezialitäten und Tee auf Bestellung

### Abendessen

- 4-Gang Abendessen als Menü oder Buffet

### Mitternachtssnack wahlweise

- Fränkische Brotzeit
- Currywurst mit Weißbrot
- Chili Con Carne
- Gulaschsuppe
- Hausgemachte Pizza

### Getränke \*

- Verschiedene Biere
- Softgetränke
- Secco
- Wasserkaraffen
- Kaffeespezialitäten und Tee

### Weine \* (vordefinierte Weine inklusive)

- 5 verschiedene Sorten Wein
- z.B. 2 Weißweine, 2 Rotweine, 1 Roséwein

### Spirituosen \*

- Schnaps ab nach dem Hauptgang
- 5 verschiedene Sorten nach Absprache

### Unsere Inklusivleistungen

- Alle oben genannten Leistungen in vollem Umfang bis 01:00 Uhr nachts
- Endreinigung des Raumes
- Tischwäsche
- Raummiete für den Hauptveranstaltungsraum
- Stellen des Veranstaltungsraumes in der gewünschten Bestuhlungsform

## Comfort



136,00 € p.P.

### Sektempfang

- Secco
- Secco gemischt mit Orangensaft
- kleines Bier
- Orangensaft pur
- Wasser
- Limonaden

### Kaffee & Kuchen

- Kuchen wird selbst mitgebracht
- Kaffeekannen am Tisch
- Kaffeespezialitäten und Tee auf Bestellung

### Abendessen

- 3-Gang Abendessen als Menü oder Buffet

### Mitternachtssnack wahlweise

- Fränkische Brotzeit
- Currywurst mit Weißbrot
- Chili Con Carne
- Gulaschsuppe
- Hausgemachte Pizza

### Getränke \*

- Verschiedene Biere
- Softgetränke
- Secco
- Wasserkaraffen
- Kaffeespezialitäten und Tee

### Weine \* (vordefinierte Weine inklusive)

- 5 verschiedene Sorten Wein
- z.B. 2 Weißweine, 2 Rotweine, 1 Roséwein

### Spirituosen

- eine Runde Schnaps nach dem Hauptgang
- 5 verschiedene Sorten nach Absprache

### Unsere Inklusivleistungen

- Alle oben genannten Leistungen in vollem Umfang bis 01:00 Uhr nachts
- Endreinigung des Raumes
- Tischwäsche
- Raummiete für den Hauptveranstaltungsraum
- Stellen des Veranstaltungsraumes in der gewünschten Bestuhlungsform

\* Aufgeführte Getränke sind bis 01:00 Uhr innerhalb der Hochzeitspauschale inklusive. Nach 01:00 Uhr werden die Getränke nach Verbrauch gemäß der aktuellen Preisliste auf die Gesamtrechnung gebucht.



## Willkommen zuhause

Alle unsere 58 Zimmer sind sehr geräumig, elegant und zeitlos modern eingerichtet. Sie bieten einen unvergleichlichen Wohn- und Designkomfort.

## Zimmerübersicht

### EINZELZIMMER

- 15 – 20 m<sup>2</sup> große Zimmer
- Dusche
- Haartrockner
- Beheizter Handtuchhalter
- Bademantel und Slipper auf Anfrage
- High Speed Internet und Telefon, WLAN kostenfrei
- Tablet mit Babyphone App
- Flachbild-TV
- Keycards als Zimmerschlüssel
- Sicherheitsriegel an der Tür
- Nutzung des Fitnessbereichs inklusive

HOCHZEITSRATE\*

**pro Nacht 85,-€**

(Für eine Person inkl. Frühstück)

### DOPPELZIMMER

- 19 – 35 m<sup>2</sup> große Zimmer
- Dusche
- Haartrockner
- Beheizter Handtuchhalter
- Bademantel und Slipper
- High Speed Internet und Telefon, WLAN kostenfrei
- Tablet mit Babyphone App
- Flachbild-TV
- Keycards als Zimmerschlüssel
- Sicherheitsriegel an der Tür
- Nutzung des Fitnessbereichs inklusive
- z.T. als Familienzimmer geeignet

HOCHZEITSRATE\*

**pro Nacht 130,-€**

(Für zwei Personen inkl. Frühstück)

\* Sonderrate ist nur bei direkter Buchung via E-Mail oder Telefon gültig.  
Diese Preise gelten auch für Verlängerungsnächte!



online  
360°Ansicht



BUSINESSZIMMER



online  
360°Ansicht



APARTMENT



## Informationen von A-Z

### A

#### Abreisezeit

Bis 12:00 Uhr ist die reguläre Abreisezeit. Sollten Sie oder Ihre Gäste einen späteren Zeitpunkt wünschen, kann die Zimmerbelegung je nach Verfügbarkeit gegen Aufpreis verlängert werden.

#### Anreisezeit

Ihre Zimmer stehen ab 15:00 Uhr für Sie bereit. Nach Verfügbarkeit und gegen Aufpreis können wir Ihren Gästen die Zimmer zu einem früheren Zeitpunkt bereitstellen. Sollten die Zimmer noch nicht zur Verfügung stehen, ist es möglich, dass sich Ihre Gäste im Saunabereich umziehen und frisch machen.

#### Anzahlung

Bei Hochzeitsfeiern ist am ersten Tag nach dem letzten kostenfrei möglichen Stornierungsdatum eine Anzahlung in

Höhe von 50 % des Mindestumsatzes zu begleichen. Eine Anzahlungsrechnung erhalten Sie von der Buchhaltung.

#### Ansprechpartner

Ein reibungsloser Ablauf Ihres großen Tages ist uns wichtig. Deshalb steht Ihnen zu jeder Zeit ein persönlicher Ansprechpartner zur Verfügung.

#### Ausstattung

Wir weisen darauf hin, dass für Ihre Hochzeit ausschließlich das Geschirr und Besteck, sowie Stühle und Tische der ACANTUS GmbH verwendet werden können. Gerne setzen wir bei vorheriger Anlieferung Ihre eigenen Platzteller, Tischläufer oder auch Servietten ein.

### B

#### Babybett

In jedem Zimmer ist Platz für ein Babybett. Insgesamt verfügt das Hotel über zehn Babybetten. Diese können gerne gegen Aufpreis vorab bei Reservierung gebucht werden.

#### Bankettsaal

In unserem Bankettsaal können Sie ab 14:00 bis 4:00 Uhr feiern.

#### Babyphone

Jedes unserer Zimmer ist mit einem Tablet ausgestattet, welches Sie in Verbindung mit einem Smartphone über das hauseigene W-Lan als Babyphone Basisstation nutzen können. Dieses hat auch eine Videofunktion.

#### BBQ

Gerne bieten wir Ihnen bei Hochzeiten in der Event-Scheune in Form eines BBQ auch frisch zubereitete Spezialitäten von unserem hauseigenen Smoker an. Der pauschale Aufpreis beträgt 650,00 €.





## B

### Barrierearmer Zugang

Unsere Veranstaltungsräume sind, bis auf unsere Dachterrasse frei zugänglich. Eine behindertenfreundliche Toilette befindet sich im Untergeschoss des Hotelgebäudes. Des Weiteren verfügt das Hotel über ein behindertenfreundlich ausgestattetes Zimmer.

### Beamer

Der fest installierte Beamer in der Event-Scheune sowie ein Beamer im Bankettsaal können gerne kostenfrei genutzt werden. Es liegt ein HDMI-Anschluss vor. Ein Laptop hierfür muss selbst mitgebracht werden. Für die Tonausgabe liegt ein AUX Anschluss vor.

### Belüftung in der Event-Scheune

In unserer Event-Scheune wird zusätzlich zu den Klimaanlage eine Lüftungsanlage eingesetzt. Diese versorgt den gesamten Raum und die Toiletten pro Stunde mit bis zu 9.700 Kubikmeter Frischluft. Wir können somit dem Veranstaltungsraum pro Stunde ca. das Zehnfache des gesamten Raumvolumens der Event-Scheune an Frischluft zuführen.

### Besichtigungstermine

Selbstverständlich können Sie unsere Räumlichkeiten besichtigen. Vereinbaren Sie hierfür bitte immer einen Termin mit unserem Event-Büro.

## C

### Catering

Kuchen und Torten können selbst mitgebracht werden. Das Tellergeld hierfür ist in all unseren Pauschalen enthalten. Bei einer Einzelabrechnung wird das Tellergeld separat berechnet. Für andere Speisen kann kein Außerhaus Catering akzeptiert werden.

### Chinesische Himmelslaternen

In Bayern ist nach der Bayerischen Brandschutzverordnung Art. 19 das Aufsteigen von unbemannten Flugballons mit festen oder flüssigen Brennstoffen verboten.

### Candybar

Sollten Sie eine Candybar aufstellen wollen, kann dies gerne im Stellplan berücksichtigt werden. Weitere Kosten fallen für die Candybar nicht an.

## D

### Dekorieren: Event-Scheune

Die Event-Scheune kann am Tag der Veranstaltung ab 9 Uhr dekoriert werden. Die Eventscheune muss nicht nachts abdekoriert werden. Der Abtransport der Dekoration muss bis 11 Uhr durch Sie oder Ihre Dienstleister erfolgt sein.

### Dekorieren: Bankettsaal

Im Bankettsaal können alle runden Tische komplett und eine Hälfte des Raumes bereits am Tag vor Ihrer Hochzeitsfeier dekoriert werden. Die finale Dekoration der zur Restaurantterrasse gewandte Hälfte des Raums kann ab 13 Uhr am Tag Ihrer Hochzeitsfeier erfolgen. Der Bankettsaal muss nachts nicht abdekoriert werden.

### Dekoration

Die Dekoration wird komplett selbst vorgenommen. Gerne können wir Ihnen Dienstleister-Empfehlungen aussprechen. Kommen Sie hierzu auf das Event-Büro zu. Sollten Sie die Dekoration selbst vornehmen, dann können Sie, nach Rücksprache mit dem Event-Team, die Dekoration ab einem Tag vor der Hochzeitsfeier anliefern. Gerne kann diese in unserem Lager bis zum nächsten Tag abgestellt werden. Wir weisen darauf hin, dass Blumen nicht gekühlt werden können. Bitte melden Sie sich kurz telefonisch bei der Rezeption an.

### Dienstleister

Dienstleister, für die an den Gästetischen oder am Dienstleistertisch ein fester Platz eingeplant ist bzw. die am Abendessen teilnehmen, werden mit 50% der gebuchten Pauschale berechnet.

### Detailabsprachen

Nach fester Buchung stehen wir Ihnen jederzeit telefonisch oder per E-Mail für Fragen zur Verfügung. Kontaktieren Sie uns bitte spätestens einen Monat vor Ihrer Veranstaltung, um einen Termin für die finale Absprache zu vereinbaren.

## E

### Elektroautos

Für E-Autos stehen Ihnen auf dem Hotelgelände Ladestationen zur Verfügung.

### Empfehlungen

Nach fester Buchung erhalten Sie von uns auf Wunsch eine Liste mit Empfehlungen von Dienstleistern jeglicher Art wie DJ, Band, Fotograf, Videograf, Dekoration, Bäcker uvm.



## F

### Familienzimmer

Für Familien können gerne unsere Apartments gebucht werden. Bis zu drei Zustellbetten (Aufpreis) oder Babybetten (Aufpreis) können hier hinzugefügt werden.

### Feuerwerk

Auf dem ganzen Gelände ist das Anzünden von Feuerwerkskörpern sowie sogenannte „Indoor-Feuerwerke“ (einschließlich Wunderkerzen) nicht gestattet.

### Feuertonnen

Aufgrund der geltenden Brandschutzvorschriften sind Feuertonnen nicht gestattet.

### Freie Trauung

Bei Hochzeitsfeiern in unserer Event-Scheune können Sie gerne in unserem zu drei Seiten offenbarem und bei schlechtem Wetter beheizbaren Scheunenfoyer oder auch auf der Terrasse vor dem Scheunenfoyer Ihre freie Trauung organisieren. Kommen Sie hierzu auf unsere Event-Abteilung zu. Die Bereitstellungsgebühr hierfür beträgt 650,00 € pauschal. Wenn Sie in unserem Bankettsaal heiraten, kann die freie Trauung exklusiv in unserem 100m<sup>2</sup> großen und klimatisierten Restaurant stattfinden. Die Breitstellungsgebühr hierfür beträgt 300,00 € pauschal.

### Frühstück

Unser ausgewogenes Frühstücksbuffet können Sie am Tag nach Ihrer Hochzeitsfeier immer von 8:00 bis 11:00 Uhr genießen. Nachfolgend unsere Standard-Frühstückszeiten: Dienstag bis Freitag von 6.30 bis 10.00 Uhr Samstag bis Montag und an Feiertagen von 8.00 bis 11.00 Uhr

### Fotobox

Sollten Sie eine Fotobox aufstellen wollen, kann dies gerne im Stellplan berücksichtigt werden. Weitere Kosten durch uns fallen für die Fotobox nicht an. Gerne können wir Ihnen eine Empfehlung aussprechen.

## G

### Getränke

Je nach Pauschale ist eine Auswahl an Getränken enthalten. Sollten Sie diesbezüglich andere Wünsche haben, so sprechen Sie uns bitte an. Die Pauschale gilt jeweils bis 1:00 Uhr. Nach Ablauf der Pauschale werden die Getränke nach Verzehr berechnet. Sollten Sie keine Pauschale wünschen, können die Getränke gerne nach genauem Verbrauch abgerechnet werden. Bei einer Einzelabrechnung können Sie gerne Ihre individuelle Getränkeauswahl, gemäß unserer aktuellen Getränkekarte, wählen. Auch eine Kombination aus Getränkepauschale und Einzelabrechnung ist möglich. Sofern Sie wünschen, kann auch ein individuelles Budget für die Getränke, die Sie nicht in die Pauschale inkludieren möchten und/oder die Getränke, die nach 1 Uhr konsumiert werden, im Voraus festgelegt werden.

### Geschenke

Sollten Sie einen Geschenketisch aufstellen wollen, kann dies gerne im Stellplan berücksichtigt werden.

## H

### Hotel

Unser Haus ist ein nach DEHOGA klassifiziertes 4\*-Hotel mit 58 Zimmern, die sowohl als Einzel- als auch als Doppelzimmer genutzt werden können.

### Hochzeitsnacht

Das Brautpaar verbringt die Hochzeitsnacht in einer unserer Suiten auf unsere Kosten, denn das ist unser Hochzeitsgeschenk an Sie! Verlängerungsnächte können zur vergünstigten Hochzeitsrate hinzugebucht werden.

### Hochzeitstorte

Gerne sprechen wir Ihnen Empfehlungen für Bäcker und Konditoren aus. Bei Lieferung einer gewerblichen Hochzeitstorte benötigen wir eine Allergendokumentation.

### Hussen

Unsere Veranstaltungsräume sind mit moderner Bestuhlung ausgestattet. Möchten Sie dennoch Hussen aufziehen, können Sie diese gerne mitbringen.

### Heizung

All unsere Veranstaltungsräume sind mit einer Lüftung inklusive Klimaanlage und Heizung ausgestattet.

### Hygienekonzept (wenn gesetzlich vorgeschrieben)

Angelehnt an die Bestimmungen und Empfehlungen der Staatsregierung halten wir unser Hygienekonzept, welches Sie auf unsere Homepage finden, stets aktuell. Notwendige Änderungen werden gegebenenfalls auch kurzfristig noch bekannt gegeben.

## I

### Internet

In den Zimmern sowie in unseren Veranstaltungsräumen haben Sie die Möglichkeit, sich per W-Lan mit dem Internet zu verbinden. Die Nutzung des Internets ist für Sie kostenfrei.







## K

### Kaffee und Kuchen

Bei Hochzeitsfeiern in unserer Event-Scheune bieten wir Ihnen alternativ für Kaffee und Kuchen gerne unser wetterunabhängiges Scheunenfoyer oder unsere Holzterrasse vor dem Scheunenfoyer an.

Die Bereitstellungsgebühr für Kaffee und Kuchen im Scheunenfoyer oder auf der Terrasse beträgt 700,00 € (Teilbestuhlung 500,00 €)

Bei Hochzeitsfeiern in unserem Bankettsaal oder unserem Restaurant bieten wir Ihnen für Kaffee und Kuchen gerne bei schönem Wetter unsere große Holzterrasse (ca. 170 qm), welche unmittelbar an den Bankettsaal anschließt, ohne Aufpreis an.

Das Tellergeld für mitgebrachten Kuchen ist bereits in der Pauschale enthalten. Sollten Sie eine Einzelabrechnung wählen, dann wird das Tellergeld pro Person berechnet. Pro 10 Personen ist ein mitgebrachter Kuchen/Torte in der Pauschale inkludiert. Für jeden weiteren Kuchen werden 15,00 € berechnet. Die Hochzeitstorte wird hier nicht mitgerechnet. Gerne stellen wir Ihren Gästen Kuchenpakete zusammen, die Verpackung dafür dürfen Sie gerne mitbringen.

### Kinderessen

Gerne können wir Ihnen für die Kinder, die nicht das Menü/ Buffet mitessen möchten, ein Kindergericht organisieren. Wir bitten um Verständnis, dass Kinderessen im Sitzplan vermerkt und somit vorab bestellt werden müssen. Am Tag der Veranstaltung können keine Änderungen vorgenommen werden.

### Kinder

Kinder von 0 Jahren bis 5 Jahren sind kostenfrei, Kinder von 6 Jahren bis 11 Jahren werden mit der Hälfte berechnet und Kinder ab 12 Jahren werden voll berechnet.

### Klimaanlage

Unsere Veranstaltungsräume sind alle voll klimatisiert (Lüftung, Klimaanlage und Heizung).

### Konfetti

In unseren Räumlichkeiten sowie auf dem Gelände ist das Werfen von Konfetti, Reis und Blütenblätter (sowohl echt als auch künstlich) strengstens untersagt. Bei Nicht-Beachtung erlauben wir uns, Ihnen die Kosten für die Grundreinigung in Höhe von 250,00 € in Rechnung zu stellen.

### Korkgeld für mitgebrachte Getränke

Bei mitgebrachten Getränken (z.B. Wein) wird Ihnen ein Korkgeld in Höhe von 20,00 € pro Flasche (max. 1-Liter Flaschen) bzw. Spirituosen 85,00 € pro Flasche (max. 1-Liter Flaschen) berechnet, sofern die mitgebrachten Getränke keinen Leistungsbestandteil einer gewählten Pauschale ersetzen.

### Kuchenanlieferung

Die Kuchen können ab einem Tag vor der Veranstaltung angeliefert werden. Bitte melden Sie sich kurz telefonisch bei der Rezeption an.

### Kerzen

Gerne können Sie Kerzen in unseren Veranstaltungsräumen aufstellen, solange diese auf einem feuerfesten Untergrund stehen und abtropfendes Wachs nicht auf den Tischdecken landen kann.



## L

### Lampions

Leuchtmittel dürfen nicht mit Papier-Laternen (Lampions) versehen werden.

### Lärmschutz / Lärmschutzauflagen

Der Veranstalter verpflichtet sich vertraglich, seine Gäste einmal am Abend mit Mikrofon darauf hinzuweisen, dass nach 22 Uhr die Lärmschutzauflagen zu beachten sind. Ab 22 Uhr dürfen keine Getränke ins Scheunenfoyer oder ins Freie mitgenommen werden. Der Verzehr von Speisen und Getränken ist ab 22 Uhr ausschließlich in der Event-Scheune oder im Hotel gestattet. Nach 22 Uhr ist es nicht mehr gestattet, dass sich mehr als 16 Personen einer Gesellschaft gleichzeitig vor der Event-Scheune oder vor dem Hotel aufhalten.

### Lichttechnik

Die Tanzflächen unserer Veranstaltungsräume verfügen über keine Lichtenanlagen. Gerne darf eine Lichtenanlage von Ihnen organisiert werden.

### Luftballonsteigen

Es ist nicht verboten, Luftballons in die Luft fliegen zu lassen, jedoch sollte man an die Umweltverschmutzung denken, die dadurch entstehen kann.

### Luftreiniger im Bankettsaal

In unserem Bankettsaal befinden sich drei zertifizierte Luftreiniger der Marke TROX (2x TROX Typ L und TROX Typ M), welche entsprechend der Herstellerempfehlung pro Stunde insgesamt 2.100 m<sup>3</sup> Raumluft reinigen. Die maximal mögliche Luftreinigung aller Geräte kann auf Wunsch des Veranstalters auf bis zu 4.400 m<sup>3</sup> angehoben werden.

### LED-Lichtkonzept

In unserer Event-Scheune kann die farbige LED-Wandbeleuchtung gerne Ihrem farblichen Konzept angepasst werden. Das Licht in allen Veranstaltungsräumen ist dimmbar.

## M

### Menü oder Buffet

Für die Absprache der Essensauswahl steht Ihnen unser erfahrenes Event-Team beratend zur Seite. Ob Sie ein Menü oder Buffet für Ihre Veranstaltung möchten, entscheiden Sie. Eine Variation aus beidem ist ebenfalls möglich.

### Mikrofon

Gerne können Sie kostenfrei unsere Mikrofonanlage in der Event-Scheune nutzen. In unseren anderen Räumlichkeiten ist keine Mikrofonanlage verbaut.

### Mindestumsatz

Feierlichkeiten in unserer Event-Scheune unterliegen einem festen gastronomischen Mindestumsatz. An Samstagen liegt dieser bei 11.000,00 €, an allen anderen Wochentagen bei 7.000,00 €. Feierlichkeiten in unserem Bankettsaal unterliegen an Freitagen, Samstagen, Sonntagen und Feiertagen einem gastronomischen Mindestumsatz von 6.000,00 €. Bei Feierlichkeiten in

unseren übrigen Veranstaltungsräumen werden individuelle Mindestumsätze festgelegt. Sollte diese Summe durch den Verzehr von Speisen und Getränken nicht erreicht werden, so wird die Differenz als Raummiete in Rechnung gestellt.

### Musik

In unserer Event-Scheune hat jede Band oder DJ ausschließlich die zur Verfügung gestellte, limitierte, fest installierte Beschallungsanlage des ACANTUS Hotel zu verwenden. Das Mischpult wird an den Limiter angeschlossen und die Lautstärke durch die fest installierte Beschallungsanlage geregelt. Fremdbeschallungsanlagen werden in unserer Event-Scheune keinesfalls akzeptiert. Die Musik kann auch durch ein eigenes Medium via AUX Anschluss über die Anlage in der Event-Scheune abgespielt werden. Bei Feierlichkeiten in unserem Bankettsaal oder Restaurant dürfen Fremdbeschallungsanlagen mitgebracht und genutzt werden.



## O

### Optionale Reservierung

Gerne reservieren wir Ihren Wunschtermin (nach Verfügbarkeit) bis zu 4 Wochen kostenfrei. Für die Reservierung kontaktieren Sie bitte direkt unser Event-Büro.

## N

### Nachtportier

Unsere Rezeption ist von 6:30 Uhr morgens bis 22:00 Uhr für Sie besetzt. Nach 22:00 Uhr ist ein Nachtdienst telefonisch unter der Hoteltelefonnummer erreichbar.

### Nachtzuschlag

Ab 01:00 Uhr wird ein Pauschalservice-Entgelt in Höhe von 75,00 € pro Mitarbeiter pro Stunde berechnet bis spätestens 1 Stunde nach Ende der Veranstaltung bzw. bis spätestens 1 Stunde nachdem der letzte Gast bzw. der letzte externe Dienstleister den Veranstaltungsraum verlassen hat.

### Nebelmaschine

In unserer Event-Scheune sind Nebelmaschinen erlaubt, im Bankettsaal und Restaurant sind diese nicht gestattet.

### Nichtraucher-Hotel

Das ACANTUS Hotel in Oberlindach ist stolz, seinen Gästen einen rauchfreien Aufenthalt zu bieten. Rauchende Gäste möchten wir bitten, die Plätze vor dem Haus und auf den Balkonen/Terrassen dafür zu nutzen. Beim Rauchen auf dem Zimmer sowie bei starken Verschmutzungen erlauben wir uns, Ihnen die Kosten für die Grundreinigung in Höhe von 150,00 € in Rechnung zu stellen.

### „Noaw“-Schwungradmaschine: „Live“-Schinken-Station

Wahlweise hausgesmokte Pastrami, Serranoschinken, Parmaschinken, Zwetschgenbammes oder Südtiroler Speck werden live aufgeschnitten.

Dazu verschiedene Baguettes, Butter und eine Auswahl an verschiedenen Öl-, Salz- und Pfeffersorten. Der Bereitstellungspreis für die Maschine beträgt pauschal 650,00 €.





## P

### Parken

Vor dem Hotel stehen Ihnen 65 kostenfreie Parkplätze zur Verfügung.

### Pauschale

Für Ihre Veranstaltungs- oder Hochzeitspauschale gilt wie folgt: Der Verzehr von offen ausgeschenkt und vor 1 Uhr angetrunkenen Getränken ist in den Pauschalen inkludiert. Die Abgabe von in der Pauschale inkludierten Getränken erfolgt pro Person. Von der ACANTUS GmbH angebotene Speisen und Getränke, die nicht in dem jeweilig gebuchten Veranstaltungsraum verzehrt werden bzw. wurden, bleiben Eigentum der ACANTUS GmbH.

### Preise

Unsere Preise verstehen sich inklusive Mehrwertsteuer.

### Probeessen

Ein „klassisches“ Probeessen Ihres Hochzeitsmenüs bieten wir nicht an. Unser Restaurant ist alle vier bis sechs Wochen für Brautpaare geöffnet, sodass Sie einen Eindruck unseres kulinarischen Angebots gewinnen können.

### „Live“ Pastastation

Frisch gekochte Pasta im Parmesanrad geschwenkt und wahlweise mit Trüffelöl sowie weiteren Wiberg Ölen verfeinert. Für den Zusatzaufwand berechnen wir pauschal 650,00 €.



## R

### Rechnung

Sie bekommen zeitnah nach Ihrer Hochzeitsfeier eine Informationsrechnung per Email zugesandt, die Sie bitte innerhalb von 2 Tagen freigeben. Sollten Sie direkt nach der Feier in die Flitterwochen fahren, so kann die Anzahlung erhöht werden.

### Reinigung

Die Endreinigung der Location ist in unseren Veranstaltungspauschalen oder Raummiete inbegriffen. Sollten übermäßig viel Reinigungsarbeiten anfallen, behalten wir uns vor, Ihnen eine Reinigungspauschale in Rechnung zu stellen.

### Raummiete

Die Raummiete ist in den Hochzeitspaketen enthalten. Bei Einzelabrechnung werden für die Event-Scheune 1.450,00 € und für den Bankettsaal (inkl. Restaurant- Holzterrasse) 850,00 € pro Tag berechnet. Bei Feierlichkeiten in unseren übrigen Veranstaltungsräumen werden individuelle Raummieten festgelegt.

## S

### Stillzimmer

Für Mütter, die sich noch in der Stillzeit befinden, haben wir einen Wellnessbereich, der hierzu gerne genutzt werden kann.

### Sperrstunde

Ihre Veranstaltung wird in unserer Event-Scheune nicht durch eine Sperrstunde beendet und steht Ihnen somit bis 6 Uhr morgens zur Verfügung. In unserem Bankettsaal können Sie bis maximal 4:00 Uhr morgens feiern.

### Schlechtes Wetter

Bei schlechtem Wetter können einzelne Programmpunkte auch noch kurzfristig in unser Scheunenfoyer (bei Hochzeitsfeiern in der Event-Scheune) oder unsere Hotellobby (bei Hochzeitsfeiern im Bankettsaal oder Restaurant) verlegt werden.

### Stornierung

Bis sechs Monate vor der Hochzeitsfeier kann diese kostenfrei storniert werden.

### Sitzplan

Gerne senden wir Ihnen die möglichen Bestuhlungsvarianten unserer Veranstaltungsräume mit Tischgrößen und maximalen Personenanzahlen zu.

### Smoker

Gerne bieten wir Ihnen bei Hochzeiten in der Event-Scheune in Form eines BBQ auch frisch zubereitete Spezialitäten von unserem hauseigenen Smoker an. Der pauschale Aufpreis beträgt 650,00 €.



## T

### Tische

Wir verfügen über runde und eckige Tische, die Entscheidung der Bestuhlung obliegt Ihnen.

### Tellergeld

Das Tellergeld für mitgebrachte Kuchen ist bereits in unseren Veranstaltungspauschalen enthalten. Bei einer Einzelabrechnung wird das Tellergeld pro Person berechnet.

## U

### Übernachtung

Ihnen und Ihren Gästen stehen 58 Hotelzimmer zur Verfügung. Gerne bieten wir Ihnen und Ihren Gästen vergünstigte Übernachtungspreise an.

### Unverträglichkeiten

Bitte teilen Sie uns Allergien und Unverträglichkeiten rechtzeitig mit. Selbstverständlich passen wir Speisen und Getränke entsprechend an. Außerdem steht im Hotel Allergiker freundliche Ausstattung zur Verfügung.

## V

### Verteilaktionen

Gerne kann unser Team Kleinigkeiten für Ihre Gäste auf den Hotelzimmern verteilen. Der Preis für die Verteilaktion richtet sich nach dem Umfang der zu verteilenden Gegenstände.

### Vegetarier und Veganer

Gerne integrieren wir auch vegetarische und vegane Gerichte in Ihre Menüauswahl. Selbstverständlich sind auch komplett vegetarische oder vegane Menüs umsetzbar.

### Verfügbarkeit

Ihre Hochzeit kann in der Scheune ab 12 Uhr beginnen. Im Bankettsaal können Feierlichkeiten ab 14 Uhr beginnen.

## W

### Wickeltisch

In der Damentoilette der Event-Scheune sowie im Hotel befinden sich Wickelmöglichkeiten.

### Wiesen

Bitte nutzen Sie nur das hoteleigene Gelände für Spiele oder Sonstiges. Alle weiteren Wiesen sind Privatgrundstücke.

## Z

### Zahlung

Die Rechnung ist sofort nach Erhalt ohne Abzug zu bezahlen. Wir akzeptieren alle üblichen Kreditkarten, EC-Karten sowie Überweisung und Barzahlung.

### Zigaretten

Das Hotel verfügt über einen Zigarettenautomaten.

### Zimmerkontingent

Gerne richten wir für Ihre Hochzeitsgäste ein Zimmerabrufkontingent ein. Die Zimmer dieses Kontingents können bis 6 Wochen vor Ihrer Hochzeit unter Ihrem Hochzeitsnamen von Ihren Gästen direkt abgerufen werden.

### Zustellbett

In jedem Zimmer ist Platz für ein Zustellbett. Diese können gerne vorab bei Reservierung gegen Aufpreis gebucht werden.



# ACANTUS

★★★★ HOTEL | TAGUNG | EVENT

*„Den schönsten Tag im Leben sollte man genießen!“*

